

FÖRKLARINGAR:

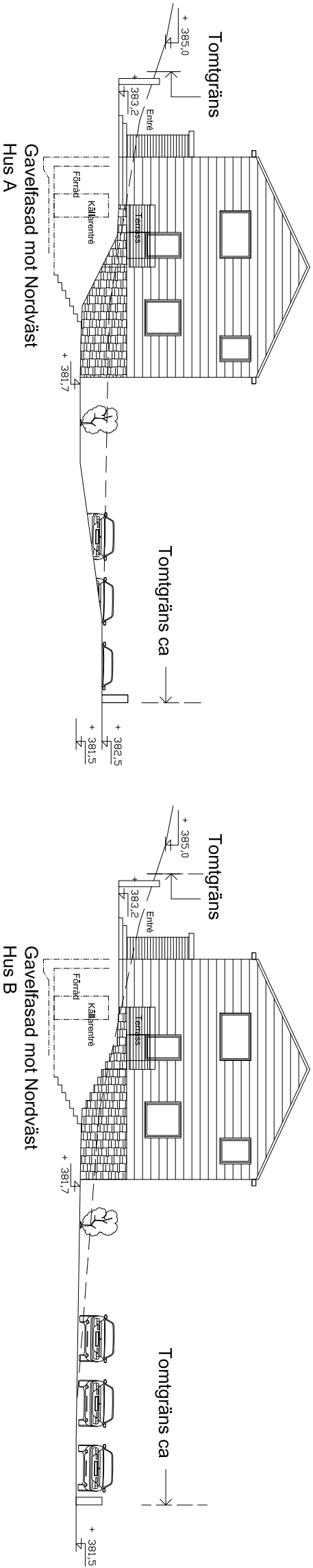
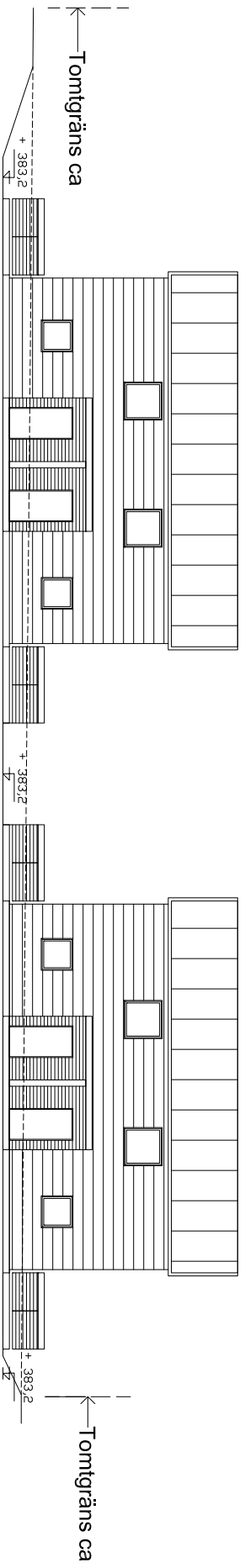
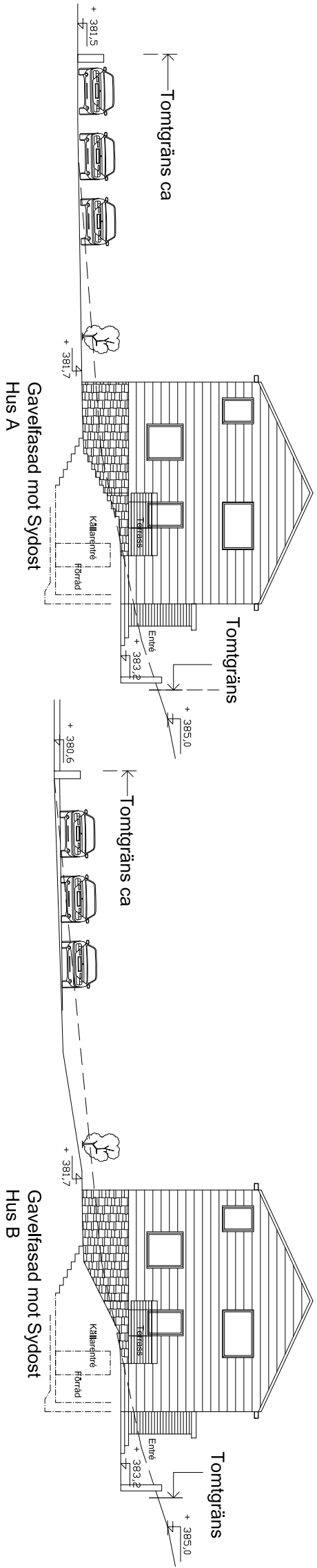
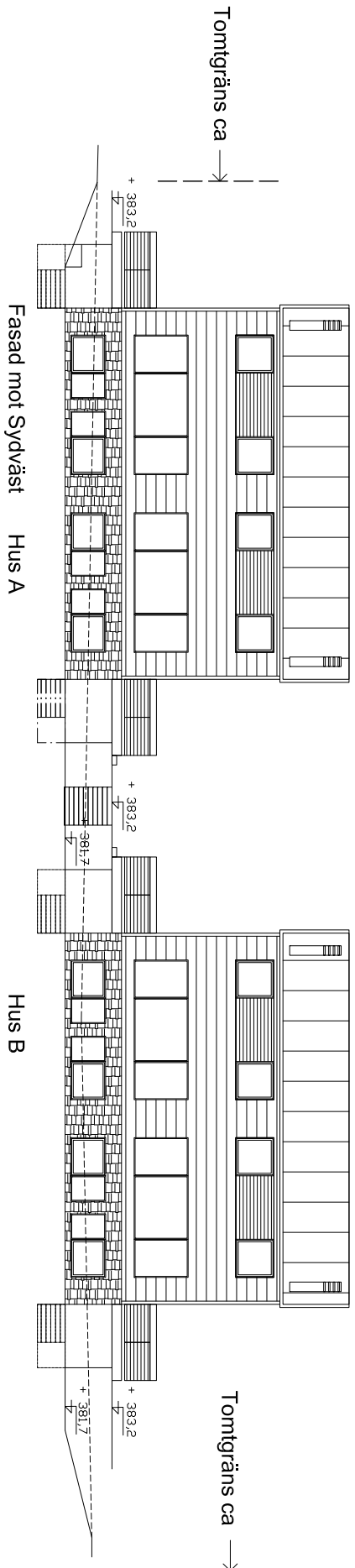
MÅTT ANGES I MILLIMETER
HÖJDMÅTT ANGES I METER

BEFINTLIG MARK SOM ÄNDRAS

BEFINTLIG OCH NY MARKNIVA

MATERIALÖVERSIKT:

GRUNDLÄGGNING:
PLATTA PÅ MARKEN
MURAD KÄLLARE MED
NATURSTEN OVAN MARK
FASADER:
LIGGANDE TRÄPANEL
TAK:
SVART PLAT



BYGGLÖVSHANDLING

Byggherre:
Jan Berglund 070 777 07 16
Anders Olsson 070 665 23 06

Totten 5:2
Are kommun

Berlin Arkitekter
Trävelsgård 1
111 23 Stockholm
tele +46 8 442 05 10
anders@berlinarkitekter.se

UPPRISNING NR RITAD/KONSTR. AV HANDELSGÄRNE
ANSVARIG

DATUM 2017 01 12
NYBYGGNAD
HUS A OCH HUS B
FASADER

HELSKALA HALVSKALANUMMER 1:100 A-40.3-13