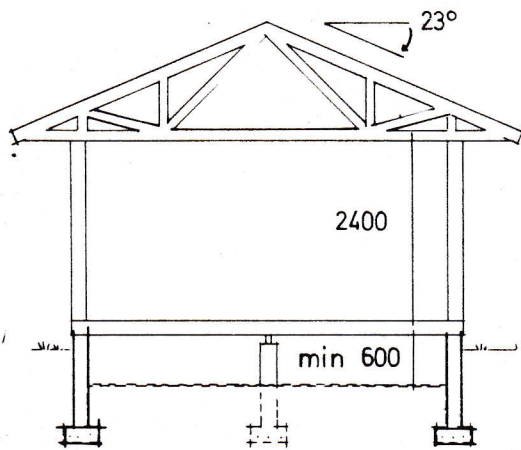
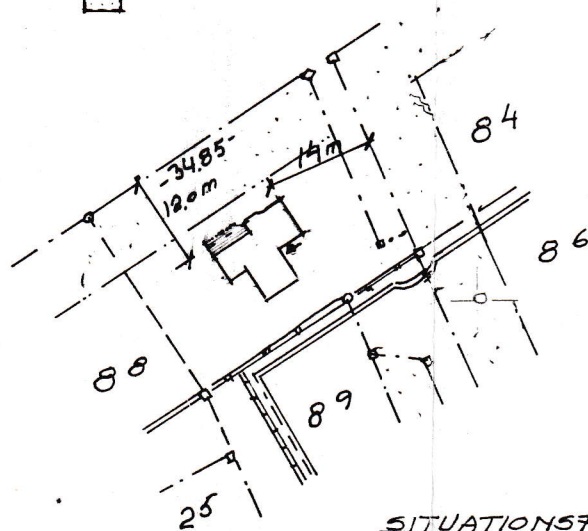


TERRASSHUS 80 TV
RÄTTVÄND



SEKTION



SITUATIONSPLAN
SKALA 1:1000

A	GARAGE SLOPPAS, SOU	U.7.	31/3-89
REV	REVIDERINGEN AVSER	SIGN	DAT

Västkost-Stugan 510 60 ÖVERLIDA, Tel. 0325-341 50		FRITIDSHUS Å TOMT TRÖNHINGENÅS 8:12, LINDBERGS 5:N VÄRBERGS KOMMUN	
RITAD AV U.J.	SIGN Alfons Knecht	SKALA 1:100	ARBETSNR _____
MJÖBÄCK 89.02.14 <i>Samuel Andersson</i>	RITNINGSNR _____	_____	_____