

## Yttrande avseende bygglov för fastigheten

NSR har beretts tillfälle att lämna synpunkter på den ovan listade bygglovshandlingen. Med anledning av detta vill NSR framföra följande:

- Synpunkt 1 Erinran
- Synpunkt Förtydligande gällande avfallshanteringen. Platsen ser liten ut.
- Se Bilaga 1 som vi bifogar för att underlätta ert arbete med att väva in viktiga aspekter i bygglovsprocessen gällande avfallshantering. Bilagan ska lämnas till byggherren.

Med vänliga hälsningar,

Namn Göran Svensson  
Befattning, NSR Avfallsrådgivare  
goran.svensson@nsr.se  
042-400 1396  
Bilagor:2

Riktlinjer från NSR avseende bygglovsprocessen

## Bilaga 1. Riktlinjer från NSR avseende bygglovsprocessen

Det är av högsta vikt att avfallsfrågorna kommer in på ett tidigt skede i planeringen. Detta för att avfallshandlingen påverkar utformningen av vägar, placering av träd och belysningsstolpar och mycket annat. Nedan följer de aspekter i Höganäs kommunrenhållningsordning som NSR bedömer vara viktigast att beakta i bygglovsprocessen.

*Eftersom alla områden är unika behöver avfallsaspekterna studeras från fall till fall. Kontakta därför alltid NSR för samråd kring avfallsutrymmen och tillgänglighet.*

### Avfallshandlingen förändras

Varje kommun har som uppgift att översätta nationella miljömål och andra mål på avfallsområdet till praktisk handling. I aktuell avfallsplan för Höganäs kommun beskrivs de mål som finns för avfallshandlingen i kommunen. Stort fokus ligger vid att förebygga uppkomst av avfall och återbruk. För att nå målen behöver bland annat dessa perspektiv genomsyra bygglovsprocessen i ett tidigt skede.

### Sammanfattning av renhållningsföreskrifter

Detta är en sammanfattning av viktiga aspekter i renhållningsföreskrifterna i bygglovsprocessen och är inte heltäckande. Ta därför alltid del av de fullständiga föreskrifterna inför ny- och ombyggnation och kontakta NSR för samråd kring avfallsutrymmen och tillgänglighet.

### Ansvar att ordna utrymme för avfallshandling

I eller i anslutning till en fastighet ska det finnas avfallsutrymmen som kan nyttjas av boende och verksamheter i fastigheten. Fastighetsinnehavaren är ansvarig för anordnande, installation och underhåll av inom fastigheten installerade anordningar för avfallshandlingen. Utrymmet ska vara så utformat att olika typer av avfall kan förvaras och hämtas var för sig.

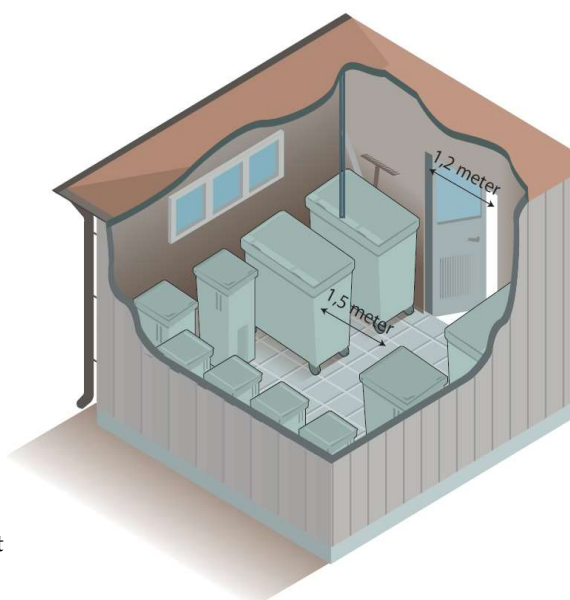
### Följande gäller för utformning av avfallsutrymme

Typ av dörr	Karminnermått	Fri höjd
Dörr för kärhämtning	Minst 1,2 meter	Minst 2,0 meter
Dörr för containerhämtning	2,4 meter	2,1 meter

I figuren till höger presenteras ett exempel på avfallsutrymme för flerfamiljsfastigheter eller grupphusområden (Handbok för avfallsutrymmen, Avfall Sverige).

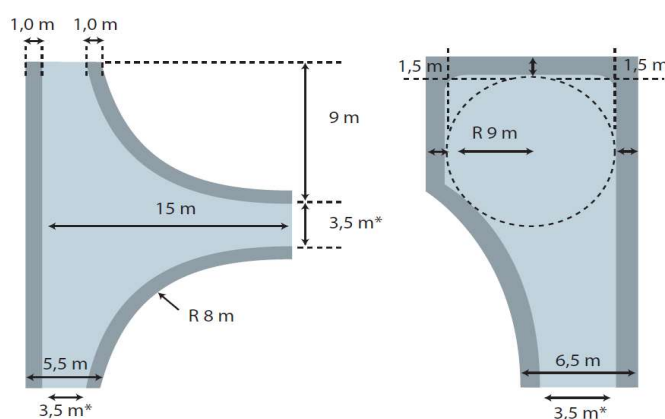
Följande ska säkerställas:

- ✓ Minsta höjd i utrymme 2,1 m
- ✓ Ventilation (frånluftsflöde 5 l/s)
- ✓ Halkfria golv
- ✓ Fri passage mellan kärl på 1,5 m
- ✓ **Nyckelfritt passersystem**
- ✓ Belysning om minst 1000 lux
- ✓ Trösklar ska förses med ramp
- ✓ Avfallsutrymme ska vara tillgängligt med rullstol
- ✓ Dörr ska förses med uppställningsanordning



### Följande gäller för vägar där avfallstömmande fordon ska ta sig fram

- Hårdgjord körbana dimensionerad för en totalvikt på minst 26 ton
- Framkomligheten och sikten ska vara god – växtligheten är vanligt problem
- De mått som gäller vid mötesfria vägar och återvändsgränd anges i figuren nedan



\*Gäller mötesfri väg med p-förbud.

### Följande gäller platsen där avfallstömmande fordon angör för tömning

- Backning får inte förekomma annat än vid backvändning (t-vändning)
- Ytan får luta maximalt 1 %
- Mått för angöringsplatsens yta anges i tabellen nedan

	Kärnhämtning	Containerhämtning
<b>Bredd</b>	4,6 meter	4,6 meter
<b>Längd</b>	15 meter	18 meter
<b>Fri höjd</b>	4,7 meter	Upp till 10 meter

#### Följande gäller vägen mellan avfallsutrymmet och angöringsplats

- Placera avfallsutrymme så nära angöringsplatsen som möjligt. Dragvägen får vara maximalt 50 meter.
- Trappsteg och kullersten får inte förekomma
- Gångväg ska vara minst 1,2 meter bred
- Den fria höjden ska vara minst 2,1 meter
- Lutning på gångväg ska undvikas. Maximal lutning är 1:12